



关注微信公众号



关注官方网址

斯瑞德
harden

粗破碎机

Primary Shredder

碎它没商量 JUST SHRED IT

斯瑞德 harden



联系斯瑞德快速获得完善的解决方案
我们的销售工程师将为您详细解答项目问题
斯瑞德提供设备演示，欢迎来料测试
诚挚邀请您参观中山斯瑞德破碎技术研究所
您的到来，是我们的荣幸

中山斯瑞德环保科技有限公司

广东省中山市火炬高新技术产业开发敬业路6号8栋

Tel: 0760-89935422 Email: srd@siruide.com

www.siruide.com



碎它没商量

斯瑞德

hai den

关于我们

中山斯瑞德环保科技有限公司，致力于为客户提供固废破碎机及整体固废解决方案，提升客户运营效益，是集研发、生产、销售和服

务于一体的固废处理装备行业先行者。斯瑞德依托强大的研发实力，融合德国前沿的固废破碎技术理念，为全球客户供应高效、操作便捷和性能稳定的单轴、双轴、四轴、粗破以及移动式破碎机。多年来坚持以客户为本，紧密结合客户需求，根据不同的固废领域，如危险废物、生活垃圾、大件垃圾、装修垃圾、废旧轮胎、纸厂废料、工业边角料、医疗垃圾、农林废弃物等，提供针对性的整体解决方案。

斯瑞德践行“至臻品质、持续创新”的核心战略发展观，注重产品质量与售后服务，时刻确保客户的投资价值，并以全球化视野及出色人才团队作为核心竞争力，赢得了众多海内外客户的青睐，荣耀享誉业界。

未来，斯瑞德将通过核心技术攻关，不断扩大固废应用领域，制定出更符合市场需求的解决方案，引领固废环保设备向集成化、高效化、智能化发展，为广大客户缔造更完美的一站式服务！

斯瑞德核心优势

欧洲企业技术合作
走在行业技术前沿

行业标杆形象
做工细，效益好，够稳定

德国总监主导研发
数十年行业经验积累

解决方案完善
一步实现运作盈利

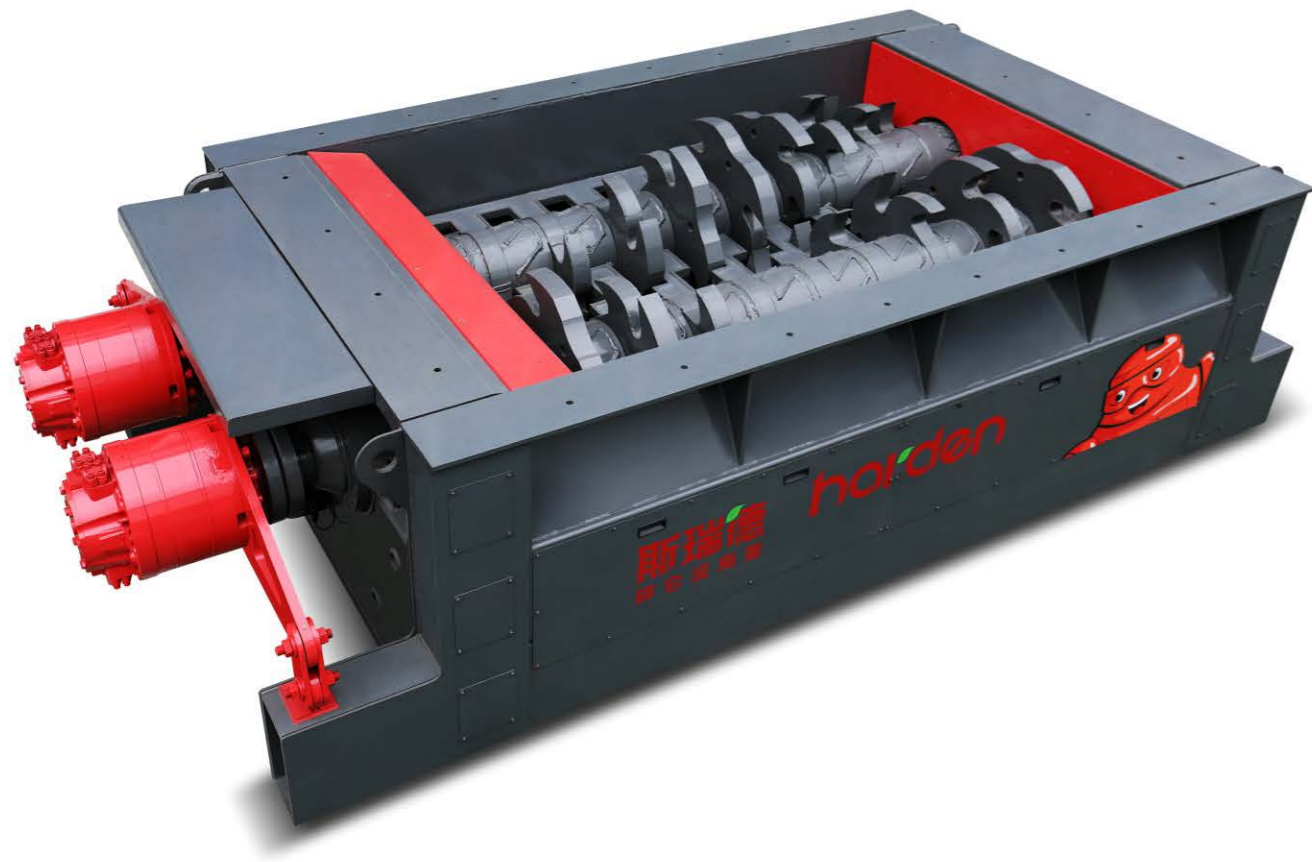
专家团队+成熟技术
效果好，故障少，无烦恼

实践经验丰富
1200例用户广泛认可

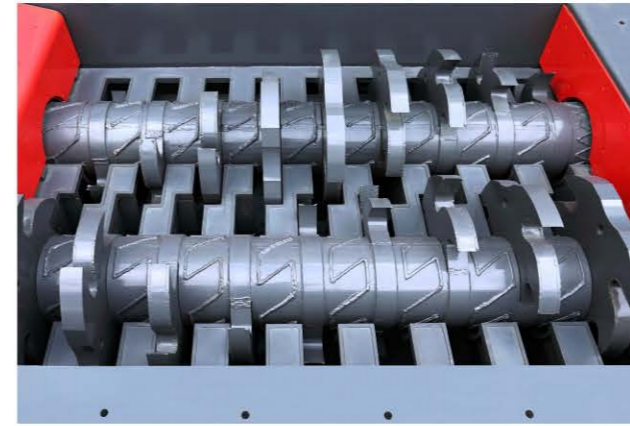
粗破碎机

斯瑞德开发的大型液压直驱粗破碎机坚固耐用、维护成本低，主要针对大件物料的尺寸缩减和固体废弃物的预破碎应用，具备剪切、劈砍、撕裂和挤压等多重破碎机理，能轻松胜任成分复杂的混合固体废弃物破碎任务，包括未分类的生活垃圾、装修垃圾和工业垃圾。

斯瑞德粗破碎机可输出粒径相对均匀的物料流，便于后续分选设备进一步对物料进行分离或回收，从而获得有价值的可回收物或高热值RDF等。另外，粗破碎机可更改刀型后可用作“破袋机”或“开包机”。



产品特性



定刀座：整体式定刀座坚固、可靠，刀刃涂焊加强；



动刀焊接：能够承受极大冲击，采用专利焊缝保护技术，有效保护焊缝避免磨损；



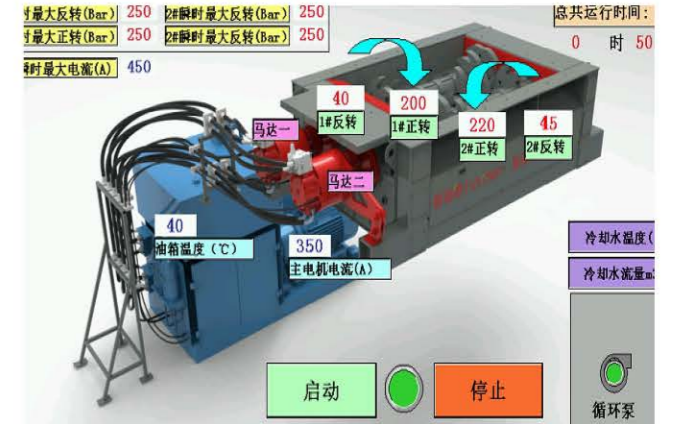
铰接扭力臂：有效卸载刀轴扭矩，过滤冲击，减小震动；



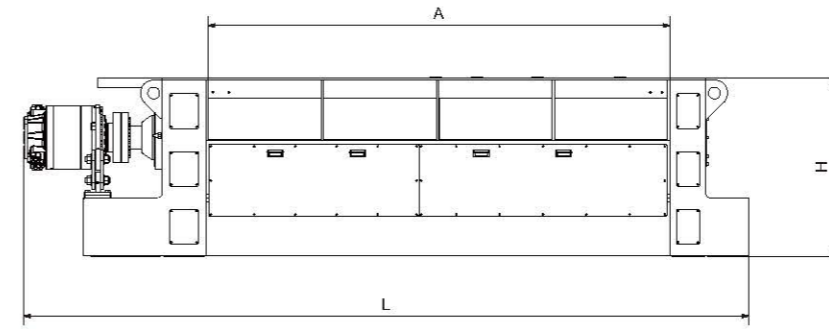
密封性：整体式轴套密封结构+防尘间隙，有力保护轴承长期稳定运行；



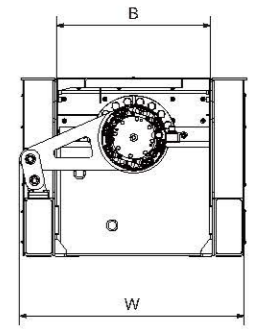
高性能液压系统：刀轴采用液压恒功率变速驱动，具备更广泛的使用范围；



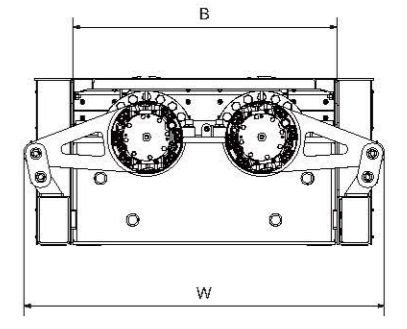
6套运行程序：针对不同物料性质匹配最佳程序；



TPH1026 外形示意图



TPH1620/TPH1826 外形示意图



典型应用范围



生活垃圾



商业垃圾



大件垃圾



生物质、园林垃圾



装修垃圾



废旧车辆、摩托



电子垃圾



铁皮、铝型材废料

技术参数

型号	TPH1026	TPH1620	TPH1826
功率(KW)	132-200	132-250	250-400
转速(RPM)	17-58	17-58	17-58
破碎箱尺寸(AxB)(mm)	1000x2600	1600x2000	1800x2600
外形尺寸(LxWxH)(mm)	5000x1550x1200	4400x2100x1060	5000x2350x1200
刀具数量(pcs)	9-11	14-18	18-22
产能(t/h)	15-40	20-50	30-80